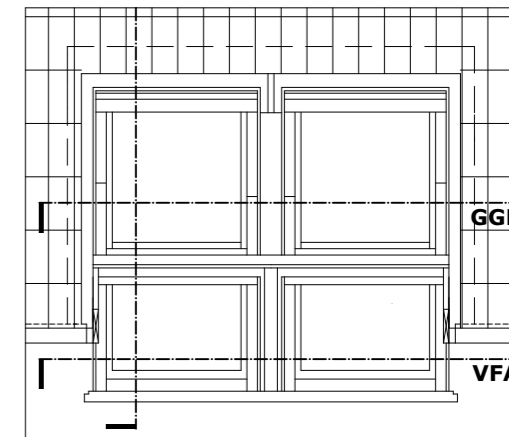
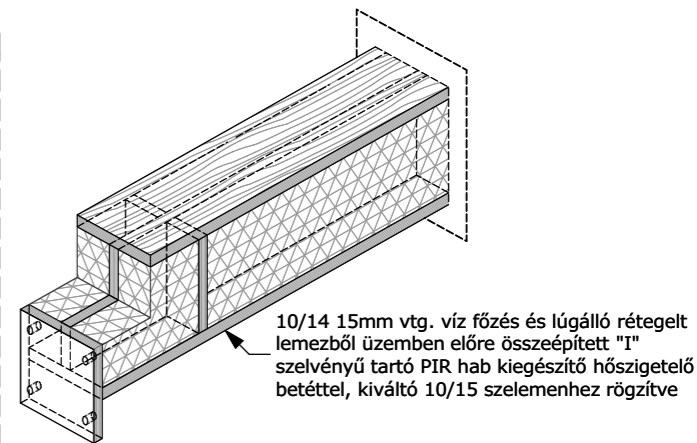
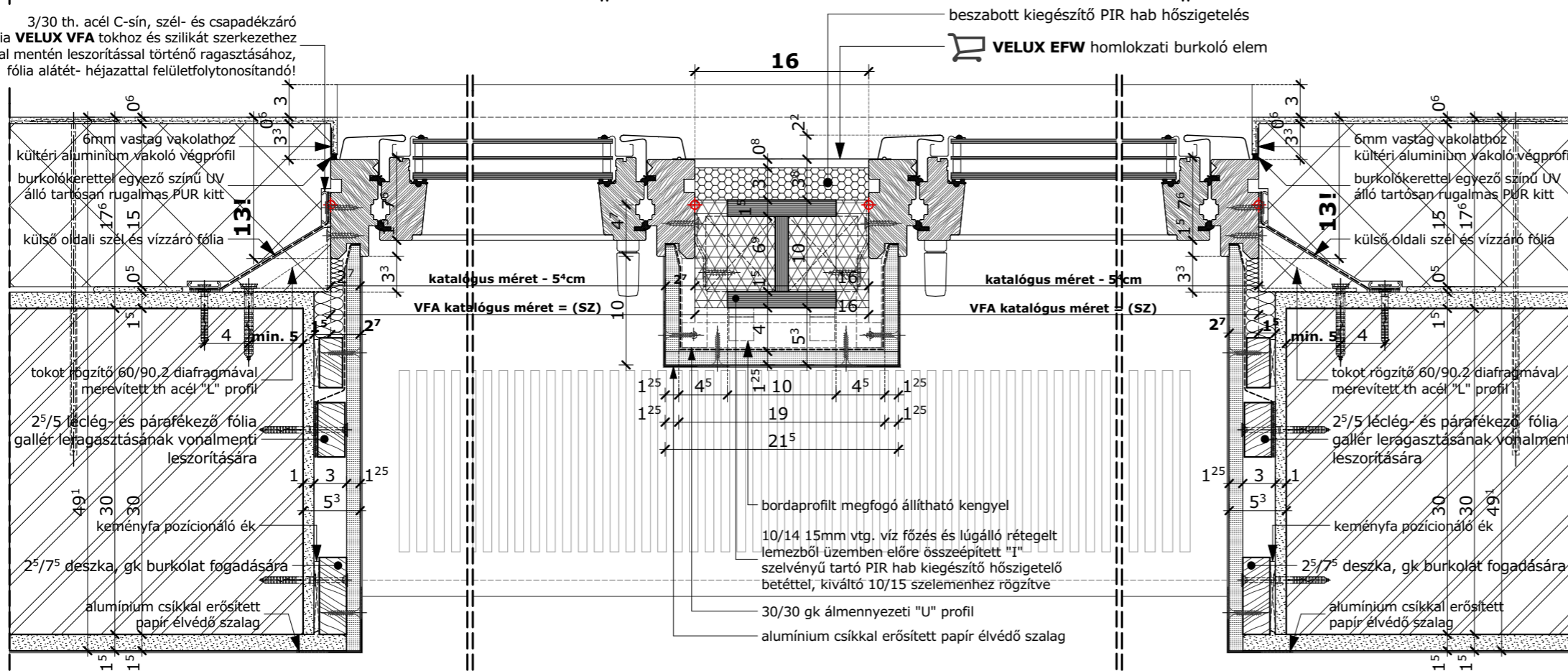


3/30 th. acél C-sín, szél- és csapadékszáró fólia **VELUX VFA** tokhoz és szilikát szerkezethez vonal mentén leszorítással történő ragasztásához, fólia alátét- héjazattal felületfolytonosítandó!



GGL billenő- VFA/VFB bukó-nyíló térdfalablak csoportos beépítése vakolt homlokzatú ásványi szálas hőszigetelésű fa fedélszékben

lépték	file név	dátum	VELUX Magyarország Kft.
M 1:2,5 M 1:5	GGL VFA VFB_EFW_FF_ÁSCS_2	2021. 01. 21.	H-1031 Budapest, Zsófia utca 1-3. www.velux.hu vevoszolgalat@velux.com

